



## PLANCHA CHURRASQUERA 800 CON MUEBLE MAIGAS

**\$1.554.650 Neto**

- Plancha churrasquera Cromo 800 fabricada íntegramente en acero inoxidable calidad AISI 304.
- Es un equipo robusto de uso industrial.
- Posee un Mueble con espacio suficiente para guardar diferentes objetos de cocina.
- Presenta una extensa y robusta superficie cromada.
- Para la regulación de temperatura posee dos perillas Metálica robustas que presentan un acabado satinado brillante.
- Cuenta con dos quemadores dobles de acero inoxidable y encendido por medio de Chispero eléctrico.
- Está equipada con Válvulas de seguridad y Llama Piloto

---

**CODIGO:** 6400

**Categorías:** [Casinos](#), [Churrasqueras](#), [COCCION ALTA PRODUCCION](#), [Restaurantes](#)

**Etiquetas:** [Churrasquera](#), [Churrasquera a gas](#), [Churrasquera gas](#)



**MAQUINARIA  
GASTRONÓMICA  
Y MENAJE**



## DESCRIPCIÓN DEL PRODUCTO

Modelo: 6E736 GLP - 6E736N GN

2 Quemadores Dobles Inox

Diámetro Inyectores (1/100):

Quemador Doble: GLP 140

GN 230

Categoría: II 2H3B/P

Tipo: A1

Consumo Térmico: 18 Kw

Consumo Nominal GLP (g/h): 1312

Consumo Nominal GN (m<sup>3</sup>/h): 1.66

Presión Gas para GLP: 28 Mbar

Presión Gas para GN: 20 Mbar

Peso: 140 Kg.

### Suministro de gas

Entrada Diámetro 1/2 HE

Llave de paso a la Vista

**SANTIAGO**  
Serrano 668

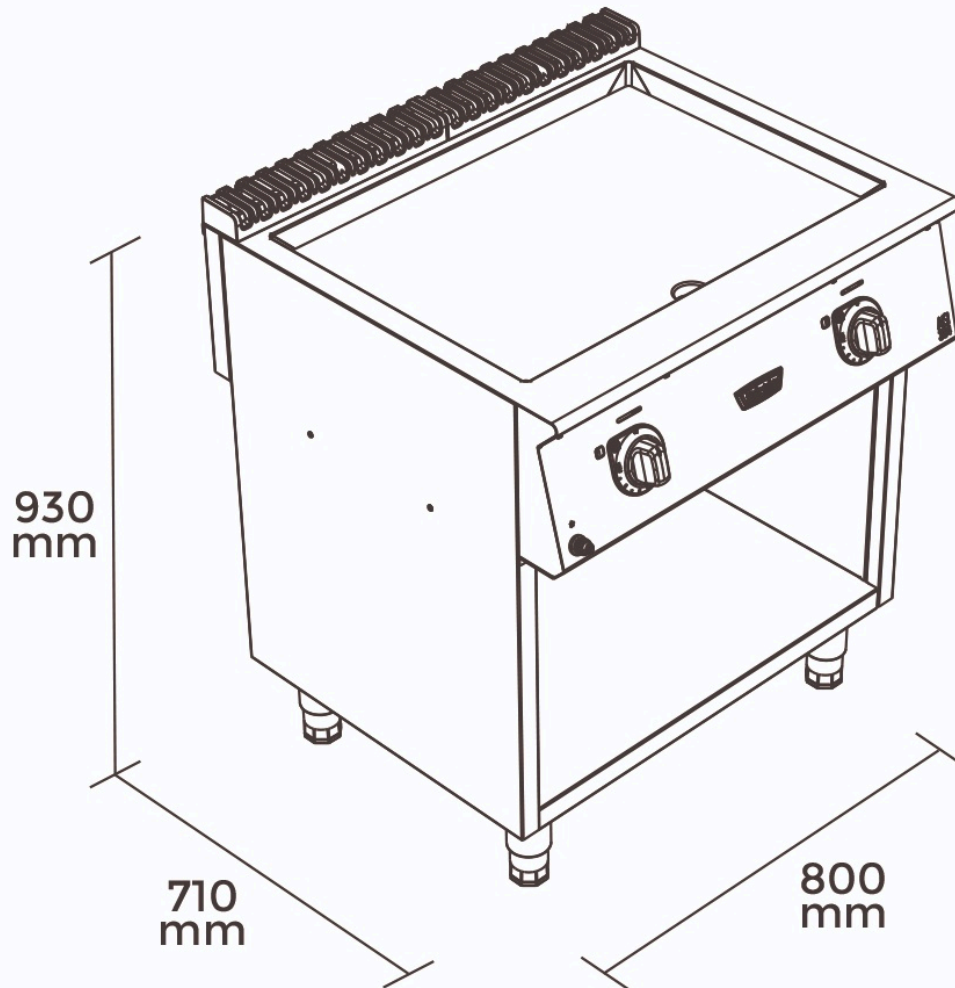
**SANTIAGO**  
Franklin 865

**CHILLÁN**  
Sargento Aldea 623

**CONCEPCIÓN**  
Rengo 755



**www.lacasita.cl**





**MAQUINARIA  
GASTRONÓMICA  
Y MENAJE**



**SANTIAGO**  
Serrano 668

**SANTIAGO**  
Franklin 865

**CHILLÁN**  
Sargento Aldea 623

**CONCEPCIÓN**  
Rengo 755



**[www.lacasita.cl](http://www.lacasita.cl)**