



VENTUS®

OLLA SOPERA 13 LTS. VENTUS

- Este perol de sopa de 13 litros está diseñado para mantener el sabor, la temperatura y la esencia de cada preparación durante toda la jornada.
- Su elegante construcción en acero inoxidable 201, entrega una presencia profesional y resistente, ideal para cocinas que buscan rendimiento sin perder estilo.
- Gracias a sus 600 W de potencia y control de temperatura regulable, podrás mantener sopas, cremas y preparaciones siempre listas para servir.
- Alcanza los 80°C de calor uniforme para conservar la textura y el sabor perfecto en cada porción.
- Tiene controlador de temperatura, ideal para elegir lo que más se acomode a tus preparaciones.
- Liviano, transportable a donde tu desees.
- Fácil de limpiar y manipular.
- Uso exclusivo comercial e industrial.
- Producto ideal para casinos corporativos, cadenas de Food&Service y eventos.

SKU: 7550

Categorías: [Ollas Eléctricas](#)

GALERÍA DE IMÁGENES



DESCRIPCIÓN DEL PRODUCTO

Capacidad: 13 litros

Dimensiones equipo

Diámetro: Ø38 cm

Altura: 41 cm

Dimensiones embalaje

Ancho: Ø38 cm

Profundidad: Ø38 cm

Altura: 41 cm

Peso

Neto: 5.2 kg

Bruto: 6.2 kg

Especificaciones eléctricas

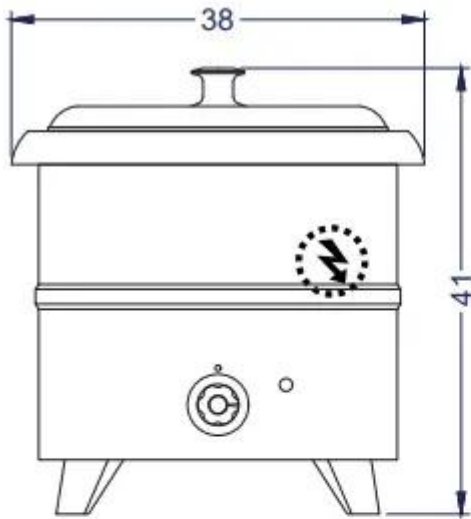
Potencia: 0.6 kW



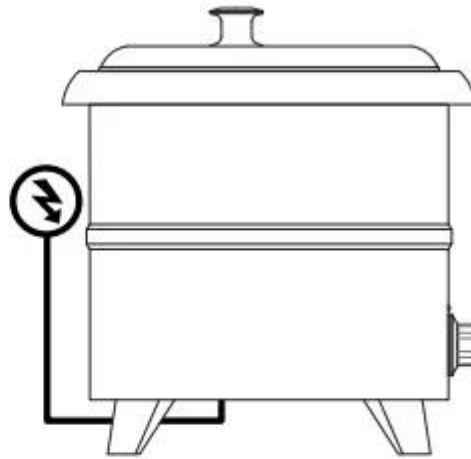
Energía: 220V/ 50Hz

Temperatura de trabajo

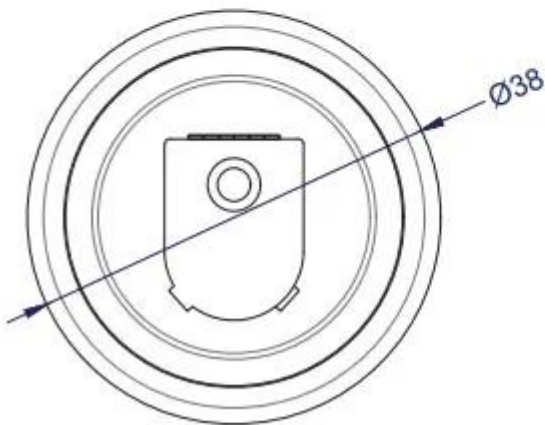
20°C a 80°C



Vista Elevación



Vista Izquierda



Vista Planta

Unidad: cm

SANTIAGO
Serrano 668

SANTIAGO
Franklin 865

CHILLÁN
Sargento Aldea 623

CONCEPCIÓN
Rengo 755

PUERTO MONTT
Parque Sur, Litoral Bodegas
Ruta 5 Km 1017, Bodega N° 23