



HORNO DE PISO U HPK-2/D 40X60 ELÉCTRICO 380V 2 CÁMARAS PARETI KITCHENETTE

- Horno eléctrico 380V con 2 cámaras.
- Panel de control 100% digital.
- Capacidad: 4 bandejas y 4 piedras (40x60 cm).
- Potencia nominal de 13.6 kW.
- Rango de temperatura: 20°C a 400°C.
- Cocción precisa y flexible.
- Tecnología ecoamigable, menor impacto ambiental.
- Eficiencia sin comprometer el rendimiento.



SKU: 7551

Categorías: [Hornos de Piso](#)

GALERÍA DE IMÁGENES

SANTIAGO
Serrano 668

SANTIAGO
Franklin 865

CHILLÁN
Sargento Aldea 623

CONCEPCIÓN
Rengo 755

PUERTO MONTT
Parque Sur, Litoral Bodegas
Ruta 5 Km 1017, Bodega N° 23



DESCRIPCIÓN DEL PRODUCTO

Tensión nominal (V) / Frecuencia (Hz): THREE PHASE 380 V / 50 HZ

Potencia nominal eléctrica (Kw): 13.6 kW

Temperatura: 20-400°C

Medidas cámara: 2 CAMERA / 870*660*200 MM

Tamaño: 126*85*127 cm

Peso: G.W 145 KG / N.W 160 KG

Material cubierta: ACERO INOXIDABLE

Tamaño Piedra: 4 PIEDRAS 40*60 CM

Puerta: DOBLE VIDRIO TEMPLADO CON ACERO INOXIDABLE

Ruedas: 4 RUEDAS CON FRENO

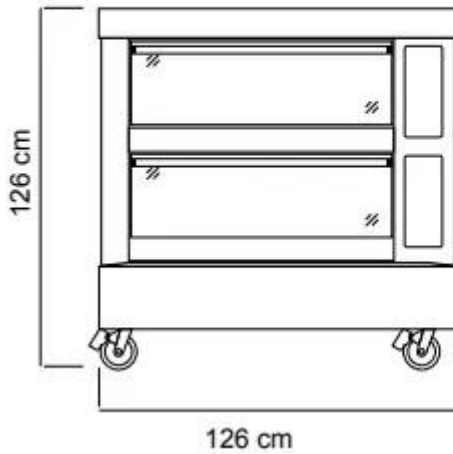
Panel de control: 100% DIGITAL

Detalles: ENTRADA Y SALIDA DE AGUA AUTOMÁTICA



Bandejas: 4 BANDEJAS 40*60CM

Vista frontal



Vista izquierda

