

HORNO CONVECTOR DIGITAL, INCLUYE 4 BANDEJAS MAIGAS

\$638.690 Neto

- Construcción integro en acero inoxidable.
- 100% italiano
- Incluye 4 bandejas de aluminio
- 435 x 350 mm o 450 x 325 mm
- Opcional: Bandejas de acero inoxidable
- Horno de convección digital
- Iluminación led interior
- Doble vidrio templado de baja emisividad
- Gran horno convector de sobremesa de tecnología avanzada, solido, rápido y preciso, por su tamaño puede ser ubicado en lugares reducidos y es muy silencioso.
- Cámara de cocción de acero inoxidable con esquinas redondeadas para una fácil limpieza y mantención.
- Componentes italianos de alta calidad, doble vidrio templado de baja emisividad, que lo hace seguro para altas temperaturas, mango con sistema de apertura de seguridad y base antideslizante.
- Panel digital de fácil manejo, puede cocer con las 4 bandejas en forma simultanea entregando un horneado de calidad, buena iluminación interior y sus 2 ventiladores hacen que los productos tengan una cocción





homogénea con buen color y textura,
especial para panadería y pastelería.



CODIGO: 6220

Categorías: [Amasanderias](#), [COCCION ALTA PRODUCCION](#), [Hornos Conectores](#), [Pastelerias](#)

Etiquetas: [Convector horno](#), [Horno a gas convector](#), [Horno convector](#), [Horno convector a gas](#), [Horno convector electrico](#)

GALERÍA DE IMÁGENES



DESCRIPCIÓN DEL PRODUCTO

Modelo: TE04D

Especial para panadería y pastelería

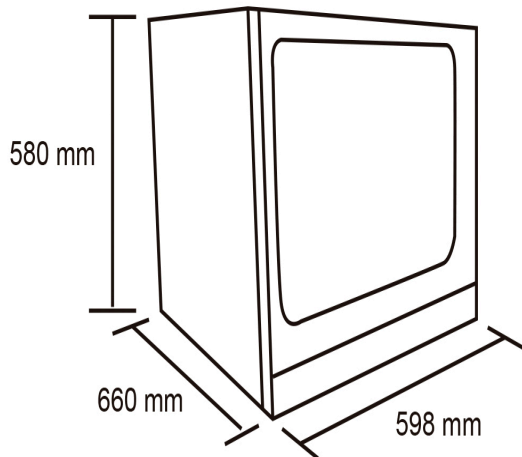
Bandejas (mm) 435×350 ó 450×325



Distancia entre bandejas (mm) 90
Dimensiones de la cámara (mm) 464x420x370
Energía eléctrica total (kW) 3,15
Voltaje de potencia (V) 220
Frecuencia nominal (Hz) 50
Corriente nominal (A) 14

Dimensiones

Producto (mm) 589x660x580
Embalaje (mm) 625x700x590
Peso neto (kg) 33
Peso bruto (kg) 39





**MAQUINARIA
GASTRONÓMICA
Y MENAJE**



SANTIAGO
Serrano 668

SANTIAGO
Franklin 865

CHILLÁN
Sargento Aldea 623

CONCEPCIÓN
Rengo 755



www.lacasita.cl